

Produktblad Avvattningsränna

Avvattningsrännan är idealisk för dränering runt hus, gårdar och trädgårdar.

Boke Avvattningsränna ett komplett avvattningssystem för din markstensyta. Rännan består av återvunnen plast och spaltgallret är galvaniserat. Den är lätt att sätta samman, på längden eller i vinkel. Installeras på grunt djup och är idealisk för dränering runt hus, gårdar och trädgårdar. Lastklass A15.

- Sex olika möjligheter T-koppling.
- Mjuk porfri yta som skapar effektiv rengöring.
- Rännan är förberedd för anslutning.
- Skåra finns för snabbkoppling.



| Avvattningsränna | | |
|------------------|-------------|---------|
| Artikelnr | Dimension | Vikt/st |
| 2920100 | 1000x110 mm | 3,7 kg |

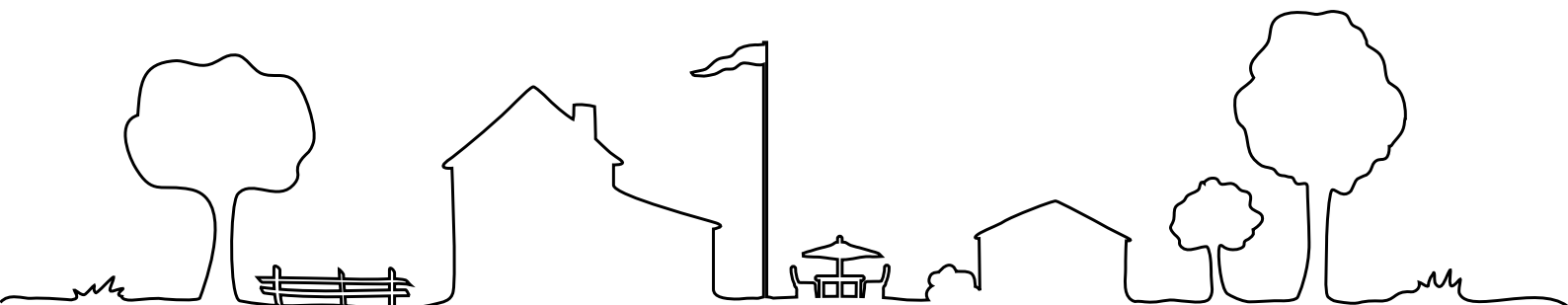
| Tillbehör | | |
|-----------|--------------|---------|
| Artikelnr | Produkt | Vikt/st |
| 2925100 | Sandfång | 4,8 kg |
| 2927100 | Tät gavel | 0,15 kg |
| 2927600 | Gavel | 0,27 kg |
| 2927700 | Bottenutlopp | 0,12 kg |

Mer information om tillbehören finner du i broschyr Trädgård.



svart och metall

Monteringsbeskrivning, se nästa sida.



Monteringsbeskrivning

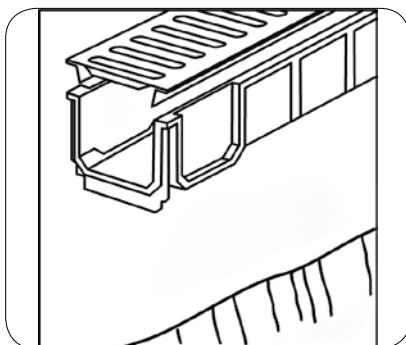


Bild 1. Bestäm var dräneringskanalen skall vara och vilken slags dräneringskoppling du vill ha. Möjliga kopplingar är: Horisontell (gavel med rörstos) och vertikal (bottenutlopp med rörstos). Rännan kan sättas i våg eller med ett litet fall.

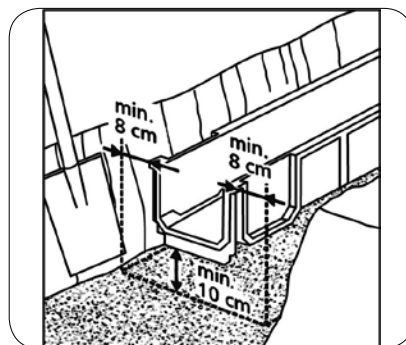


Bild 2. Sätt upp ett snöre och gräv ut en ca 35 cm bred och 25 cm djup ränna. Fyll rännan med minst 10 cm betong. Börja att lägga dräneringskanalen, använd snöre snöre för att försäkra att kanalen blir rak.

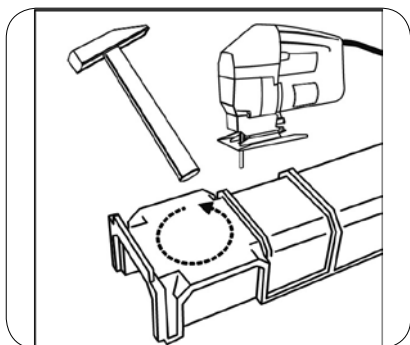


Bild 3. Fäst avloppet på dräneringsröret. För gavel med rörstos fäst gavel till kanalen och därefter till avloppsröret. För Bottenutlopp: skär ut med de perforerande punkterna. Fäst bottenutloppet till kanalen med skruv.

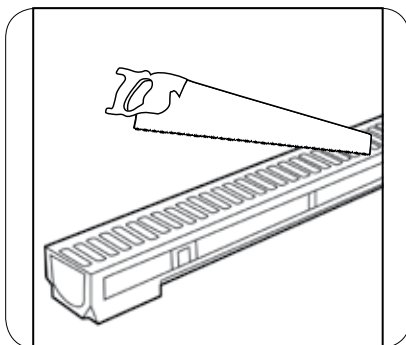


Bild 4. Lagg dräneringskanalen efter snöret på den fördelande betongmassan. Om du behöver justera kanalen till dess riktiga längd kan det göras enkelt med hjälp av exempelvis en såg, bågfil eller liknande.

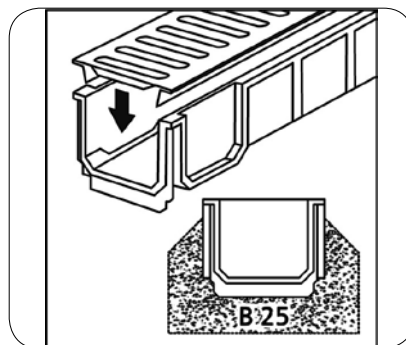


Bild 6. Fäst ändlocket på den motsatta sidan av utloppet. Fyll betongmassa runt. Kanalen och överkanten förbereds för stenläggning. För att undgå att stenarna som ligger mot dräneringskanalen skall sjunka ned, skall dessa läggas på betongbädd.

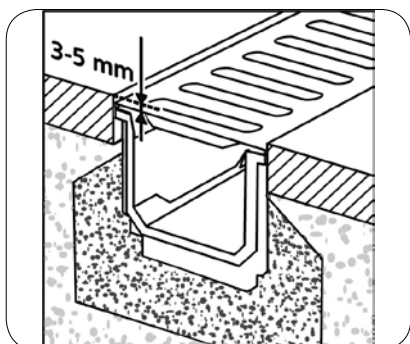
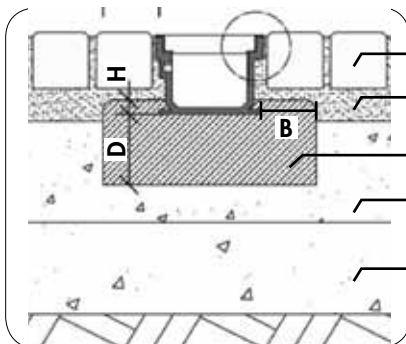


Bild 8. Viktigt! Överkanten på stenarna måste ligga 3-5 mm över den översta kanten på dräneringskanalen. Om man önskar kan man lägga en permanent elastisk silicon i springan.



INSTALLATIONSEXEMPEL FÖR MARKSTEN
B = 80 mm D = 100 mm H = 40 mm
Lastklass A 15

Denna information är kostnadsfri och skall inte uppfattas som en detaljerad konstruktionsritning, men är ändå till hjälp vid installationen.

